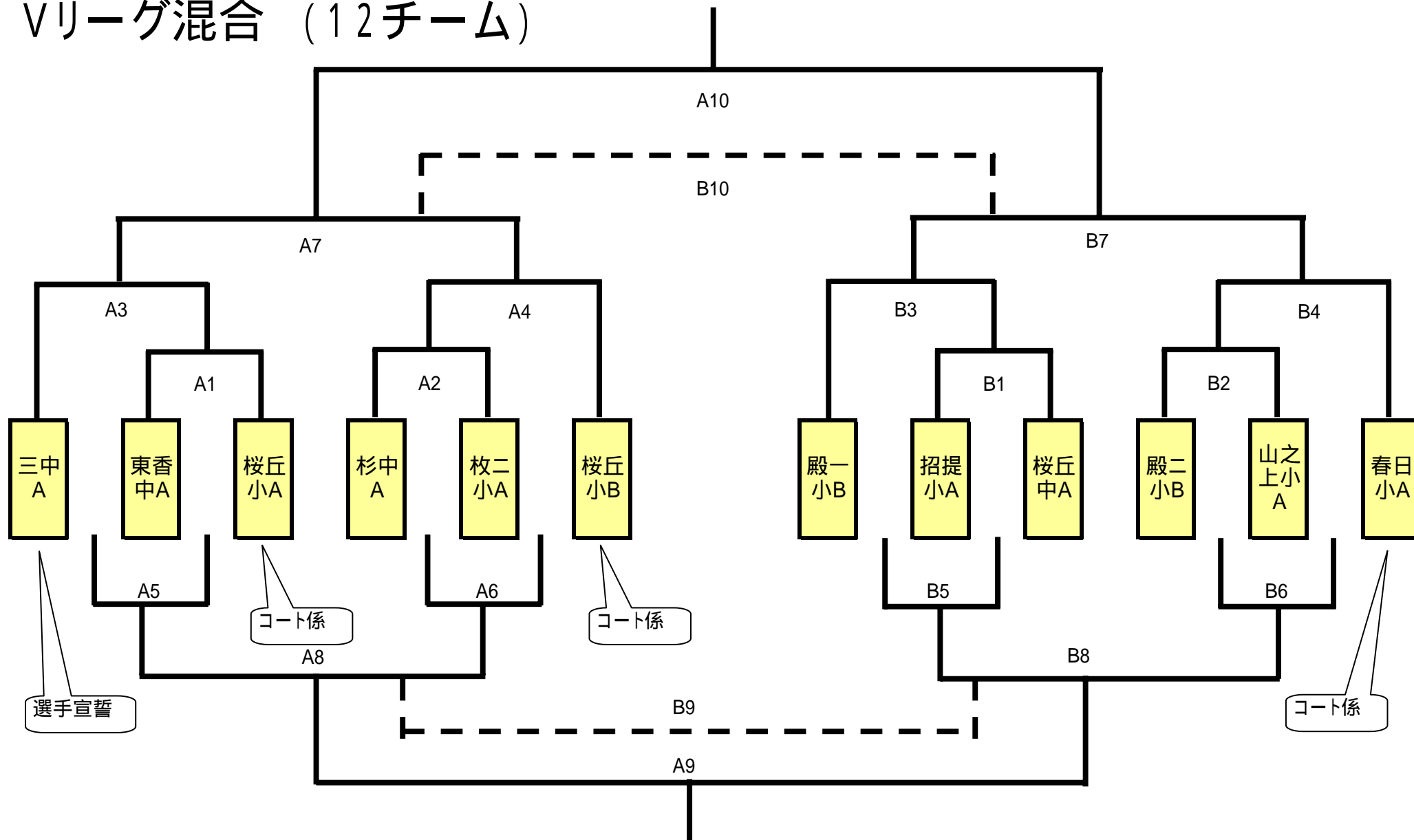
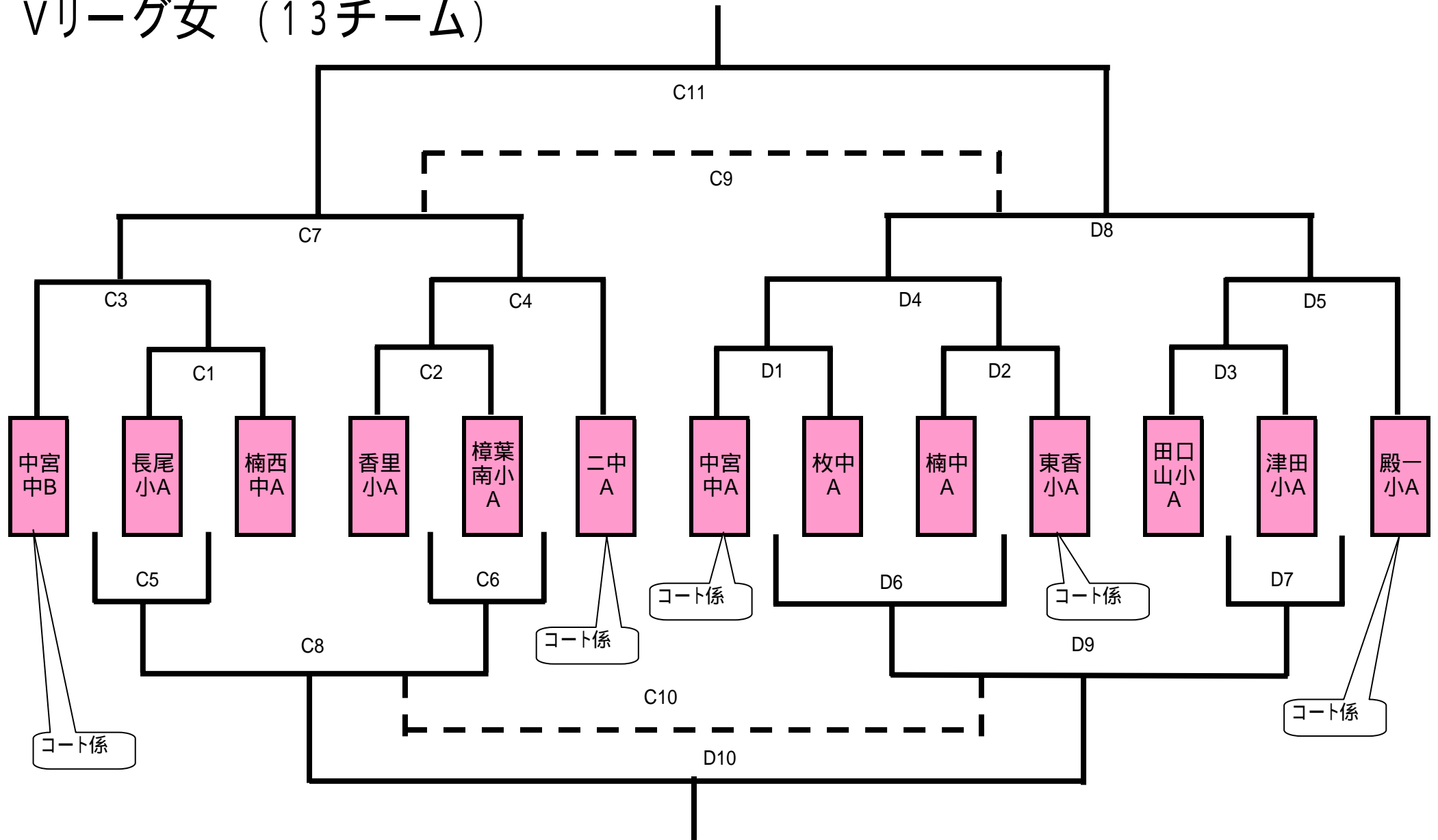


# Vリーグ混合 (12チーム)



# Vリーグ女 (13チーム)



# Vリーグ対戦表

区分	試合コート							
	審判 A		審判 B		審判 C		審判 D	
1	A2	東香中A VS 桜丘小A	B2	招提小A VS 桜丘中A	C2	長尾小A VS 楠西中A	D2	中宮中A VS 枚中A
2	A1	杉中A VS 枚二小A	B1	殿二小B VS 山之上小A	C1	香里小A VS 樟葉南小A	D1	楠中A VS 東香小A
3	A2	三中A VS A1の勝	B2	殿一小B VS B1の勝	C2	中宮中B VS C1の勝	D2	田口山小A VS 津田小A
4	A3	桜丘小B VS A2の勝	B3	春日小A VS B2の勝	C3	二中A VS C2の勝	D3	D1の勝 VS D2の勝
5	A4	A3の負 VS A1の負	B4	B1の負 VS B3の負	C4	C3の負 VS C1の負	D4	殿一小A VS D3の勝
6	A5	A2の負 VS A4の負	B5	B2の負 VS B4の負	C5	C2の負 VS C4の負	D5	D1の負 VS D2の負
7	A6	A3の勝 VS A4の勝	B6	B3の勝 VS B4の勝	C6	C3の勝 VS C4の勝	D6	D3の負 VS D5の負
8	A7	A5の勝 VS A6の勝	B7	B5の勝 VS B6の勝	C7	C5の勝 VS C6の勝	D7	D4の勝 VS D5の勝
9	A5負 A6負	A8の勝 VS B8の勝	B5負 B6負	A8の負 VS B8の負	C8	C7の負 VS D8の負	D8	D6の勝 VS D7の勝
10	A9	A7の勝 VS B7の勝	B9	A7の負 VS B7の負	C9	C8の負 VS D9の負	B6負 B7負	C8の勝 VS D9の勝
11					C 10	C7の勝 VS D8の勝		